

严谨 / 高效 / 公正 / 公平

谈判文件

项目编号: 2016-MY089

肇庆市鼎湖区莲花镇莲塘小学

项目名称: 电脑室 (51 台) 设备

采购方式: 竞争性谈判

采购人: 肇庆市鼎湖区莲花镇莲塘小学



广东明盈招标代理有限公司

GUANGDONG MINGYING BIDDING AGENT CO., LTD

www.myzbd.com

二〇一六年六月二十一日

目 录

第一章 谈判邀请.....	3
谈判邀请函	3
采购项目一览表	5
第二章 谈判响应供应商须知.....	6
谈判响应供应商须知前附表	6
一、说明	10
二、谈判文件	11
三、谈判响应文件的编写	12
四、谈判响应文件的提交	14
五、谈判响应文件的评估和比较	15
六、成交与签订合同	18
第三章 用户需求书.....	21
一、项目需求描述	21
(一) 采购内容一览表	21
(二) 详细技术参数要求	21
三、谈判响应供应商资格要求	21
四、谈判要求	27
五、报价要求	28
六、项目完成期	28
七、售后服务及培训要求	29
八、验收条件及标准	30
九、知识产权	30
十、合同签订	30
十一、付款方式（具体以后合同签订内容为准）	31
第四章 合同书格式（参考文本）	32
第五章 谈判响应文件格式.....	36

第一章 谈判邀请

谈判邀请函

广东明盈招标代理有限公司受肇庆市鼎湖区莲花镇莲塘小学委托，对“肇庆市鼎湖区莲花镇莲塘小学电脑室（51台）设备”进行竞争性谈判采购。欢迎符合相应资格条件的供应商前来提交密封的谈判响应文件。

1. 项目编号：2016-MY089
2. 项目名称：肇庆市鼎湖区莲花镇莲塘小学电脑室（51台）设备
3. 采购预算：人民币 27.705 万元
4. 项目内容及需求：
 - 4.1 采购内容：见后附“采购项目一览表”
 - 4.2 项目完成期：见后附“采购项目一览表”
 - 4.3 本项目不允许提交备选方案。
5. 谈判响应供应商资格要求：

5.1 谈判响应供应商必须是在中华人民共和国合法注册的独立法人，并符合政府采购法第二十二条的规定要求。谈判响应供应商必须在谈判响应文件中提供法人营业执照副本复印件、组织机构代码证副本复印件以及税务登记证副本复印件（三证合一供应商只需提供有效的营业执照副本复印件）。

5.2 谈判响应供应商必须具备相关部门颁发的计算机信息系统集成资质，并在有效期内，谈判响应供应商须在谈判响应文件中提供相关证明文件。

5.3 谈判响应供应商代表若不是法定代表人的，必须在谈判响应文件中提供法定代表人授权书原件。

5.4 本项目不接受联合体形式的报价。

6. 符合资格的供应商应当在2016年6月21日起至2016年6月28日（法定节假日除外），上午8:30-12:00，下午14:30-17:00购买谈判文件。谈判文件查阅和购买地点：招标代理机构前台。谈判文件购买方式：现场购买，由谈判响应供应商代表必须携带以下报名材料到本公司购买谈判文件（复印件必须注明“与原件相符”并加盖公章）：

6.1 法定代表人授权书原件、响应供应商代表身份证原件和复印件；

6.2 有效的营业执照副本复印件、组织机构代码证副本复印件、税务登记证副本复印件（三证合一供应商只需提供有效的营业执照副本复印件）。

7. 谈判文件售价 150 元人民币，图纸等资料费用另计，标书售后不退。

8. 谈判响应文件递交时间：2016 年 6 月 29 日上午 09:00-09:30（北京时间）。

9. 文件递交截止时间：2016 年 6 月 29 日上午 09:30（北京时间）逾期递交的或不符合规定的谈判响应文件将被拒绝。

10. 文件递交及谈判地点：**肇庆市公共资源交易中心四楼 402 室（即端州三路 24 号端州消防大队东侧）。**

11. 本采购项目谈判文件公示期为 2016 年 6 月 22 日起至 2016 年 6 月 28 日五个工作日。以上信息或本项目的其它内容如有变更，招标代理机构将通过中国政府采购网（<http://www.ccgp.gov.cn>）、广东省政府采购网（<http://www.gdgpo.com>）、肇庆市政府采购网（<http://zhaoqing.gdgpo.com>）、广东明盈招标代理有限公司网（<http://www.myzbd.com>）、肇庆市公共资源交易中心（<http://ggzy.zhaoqing.gov.cn>）等信息发布媒体通知，请谈判响应供应商关注。

12. 交通拥堵，递交谈判响应文件请提前做好准备。

13. 采购人、招标代理机构及采购办联系方式：

13.1 采购人：肇庆市鼎湖区莲花镇莲塘小学

联系人：何先生 电话：13527053244

13.2 招标代理机构：广东明盈招标代理有限公司

联系人：廖先生 电话：0758-2806869 传真：0758-2529090

地址：广东省肇庆市端州三路 37 号第 7 幢 201 写字楼

（肇庆市公共资源交易中心对面）

广东明盈招标代理有限公司

2016 年 6 月 21 日

银行账户信息：

账户类别 账户信息	谈判保证金	咨询服务费及采购文件费
开户行	广东南粤银行肇庆分行	广东南粤银行肇庆分行
账号	970001230900001393	970001230900001401
收款单位	广东明盈招标代理有限公司	
财务部门电话	0758-2806869	

附：采购项目一览表

采购项目一览表

合同包号	项目名称	数量	主要技术要求	履约地点	项目完成期
一	肇庆市鼎湖区莲花镇莲塘小学电脑室（51台）设备	一批	详见谈判文件第三章	肇庆市行政区域内采购人指定地点	合同签订生效之日起20天内（完成供货、运输、安装、调试、培训、验收等工作）

注：本项目为整体采购项目，谈判响应供应商对所有内容谈判时必须完整。评审与授标以合同包为单位。

第二章 谈判响应供应商须知

谈判响应供应商须知前附表

本须知前附表中的条款是与《谈判响应供应商须知》中的条款相对应的。如果有矛盾的话，应以本须知前附表为准。

序号	编 列 内 容
1	谈判响应供应商资格要求 详见谈判邀请函“谈判响应供应商资格要求”以及第二章“谈判响应供应商须知”第3条。
2	谈判响应有效期：谈判响应截止期结束后 90 个日历日。 有效期不足将导致其谈判响应被拒绝。
3	谈判响应文件递交时间及地址：见第一章谈判邀请。 谈判响应截止时间：见第一章谈判邀请。
4	谈判响应保证金： 缴纳谈判响应保证金截止时间：2016年6月28日下午5时00分前，谈判响应供应商应提交谈判响应保证金人民币伍仟伍佰元整（¥5,500.00元），谈判响应供应商应自行办妥、缴交至招标代理机构指定账户，保证金以谈判截止时间前实际到账为准（ 谈判响应供应商应在银行受理单据上标明采购项目编号，并在用途一栏上注明“保证金” ），谈判响应截止时间前谈判响应供应商应提供银行转账受理回执单据等，不能在谈判现场缴交现金或以个人名义交纳谈判响应保证金。
5	谈判流程及规则： 1、招标代理机构按有关规定组建谈判小组，编制竞争性谈判文件。 2、谈判响应供应商购买谈判文件，在规定的时间内递交谈判响应文件，在平等的条件下参加谈判。 3、按递交响应文件的签到顺序以随机方式抽取谈判顺序。 4、谈判小组审阅谈判文件及谈判响应供应商的谈判响应文件并提出重点的谈判内容。 5、按照确定的谈判顺序，根据谈判文件要求组织谈判小组与所有作出实质性响应的谈判响应供应商围绕技术、商务、合同、价格等问题分别进行一轮或多轮谈判。 6、在谈判过程中，谈判小组实质性调整或修改采购需求内容时，应取得谈判小组的一致同意，并以书面形式及时通知所有参加谈判的谈判响应供应商，以便使每个谈判响应供

序号	编 列 内 容
	<p>应商都有同等机会根据修改后的谈判条件提出新的或修改了的报价。</p> <p>7、所有作出实质性响应的谈判响应供应商结合谈判小组的要求，根据本公司的实际情况，对响应文件进行补充、修正、承诺等，进行最后报价。</p> <p>8、除非谈判标的有变动，否则，后一次的报价不得高于前一次的报价。</p> <p>9、在谈判过程中，谈判响应供应商提交的澄清文件、承诺文件和最终报价文件，应由谈判响应供应商法定代表人或授权代表签署后生效，谈判响应供应商应受其约束。因此，该签字人参加谈判时需出示有效的身份证明文件，否则，其签字的澄清文件、承诺文件和最终报价文件无效。</p> <p>10、谈判响应供应商递交的响应文件补充、修正、承诺、最终报价函应予密封并交至招标代理机构工作人员，招标代理机构工作人员在收齐全部谈判响应供应商材料后，统一送达谈判小组。</p> <p>11、由谈判小组对谈判响应供应商的补充材料、修正材料、承诺函及最终报价等方面进行评审。</p> <p>12、谈判小组根据成交规则推荐预谈判成交供应商。</p> <p>13、成交人确定后，招标代理机构将在政府采购监督管理部门指定的媒体上发布成交公告，并向成交人发出《成交通知书》。《成交通知书》对成交人和采购人具有同等法律效力。</p> <p>14、在谈判中，采购人、招标代理机构和谈判响应供应商要严格遵循保密的原则，任何一方不得透露与谈判有关的其他谈判响应供应商的技术资料、价格和其他信息。</p>
6	<p>谈判内容：</p> <ol style="list-style-type: none"> 1、技术方案、技术要求的响应、优化程度、工期进度； 2、商务响应情况、质量保证期、付款方式、售后服务承诺等； 3、谈判初始报价及谈判最后报价； 4、其他谈判文件要求的因素。
7	<p>评审具体方法和标准（附后）</p>
8	<p>采购代理服务收费标准及缴纳方式：</p> <p>采购代理机构按物价部门核定的标准向谈判成交供应商收取采购代理服务费，收费标准为人民币伍仟元整（¥5000.00元）。谈判成交供应商在领取成交通知书时，应以转帐支票、汇票、现金等付款方式向采购代理机构一次性付清成交服务费。</p>

序号	编 列 内 容
9	<p>本项目为非专门面向中小企业和监狱企业的项目，根据《政府采购促进中小企业发展暂行办法》（财库〔2011〕181号）以及《财政部 司法部关于政府采购支持监狱企业发展有关问题的通知》（财库〔2015〕68号）的规定，为鼓励中小企业（含中型、小型、微型企业，下同）和监狱企业参与项目谈判，对提交符合规定的《中小企业声明函》或由省级以上监狱管理局、戒毒管理局（含新疆生产建设兵团）出具的属于监狱企业的证明文件的谈判响应供应商，在通过资格性和符合性审查后，将进行价格评分等的政策支持，具体如下。</p> <ol style="list-style-type: none"> 1. 谈判响应供应商为小型、微型企业或监狱企业的，对其报价产品的价格给予 6% 的扣除，作为谈判评审价格进行价格分评审。谈判响应供应商必须在谈判响应文件的“报价一览表”中填报谈判评审价格，并将可进行价格扣除的产品清单、计算说明书等材料作为“报价一览表”谈判评审价格的证明资料。（小型、微型企业或监狱企业提供中型企业制造的货物的，视同为中型企业） 2. 中小企业和监狱企业谈判响应供应商的谈判保证金实行减半交纳，即按要求交纳不低于谈判文件规定的谈判保证金的 50% 。 3. 中小企业和监狱企业谈判响应供应商的履约保证金支付比例不超过合同金额的 5% 。 4. 中小企业和监狱企业谈判响应供应商成交后，其招标代理服务费按国家发改委《招标代理服务收费管理暂行办法》（计价格【2002】1980号）的标准下浮 10%后予以收取。 5. 中小企业和监狱企业依据上述规定的政策获取政府采购合同后，小型、微型企业和监狱企业不得分包或转包给大型、中型企业，中型企业不得分包或转包给大型企业。 <p>符合上述条件的谈判响应供应商，就“谈判评审价格”等关键响应内容上，必须在谈判响应文件中提交完整、准确的证明材料，否则在价格分评审时将不享受价格扣除；对于提交虚假和失实资料谈判的谈判响应供应商，评审时将被视为无效谈判响应，成交后也将被取消成交资格，并按谈判文件和相关规定予以严肃处理。本条所述的关键响应内容和要求提交的材料（包括谈判评审价格、可进行价格扣除的产品清单、计算说明书等），为谈判响应文件的实质性内容，不属于条款号 18.1 中可以被要求澄清、说明或纠正的内容。</p>
10	<p>重要提示：</p> <ol style="list-style-type: none"> 1、建议对谈判响应文件逐页进行加盖谈判响应供应商公章。 2、交通拥堵，递交谈判响应文件请提前做好准备。在规定的文件递交截止时间之后送达的谈判响应文件将被拒收，敬请谅解。 3、请注意区分谈判保证金及成交服务费收款账号的区别，务必将保证金按谈判响应文件的要求存入指定的保证金专用账户，成交服务费存入咨询服务费及谈判文件费专用账户。

序号	编 列 内 容
	<p>切勿将款项转错账户。</p> <p>4、考虑到银行上班时间较迟，谈判保证金应提前缴交，未按规定按时足额提交谈判保证金的或谈判保证金未实际到帐的谈判响应文件将被视为无效响应文件。</p> <p>5、谈判响应供应商代表在谈判当日应另行携带加盖公章的银行转账底单复印件，交代理机构相关财务人员，以便开具谈判保证金收据。</p> <p>6、为了提高政府采购效率，节约社会交易成本与时间，希望购买了谈判文件而决定不参加本次项目的供应商，在文件递交截止时间的3日前，按《谈判邀请函》中的联系方式，以书面形式告知招标代理机构。对您的支持与配合，谨此致谢。</p> <p>7、温馨提示：请未在“广东省财政厅网上办事大厅政府采购系统”供应商库注册的供应商，及时登录 http://www.gdgp.gov.cn/ 按要求进行注册登记。</p>

(续附) 评审具体方法和标准:

一、资格性和符合性评审

(1) 对所有谈判响应供应商的谈判响应文件评审，都采用相同的程序 and 标准。首先，由谈判小组根据谈判文件要求(无效响应界定)，审核各谈判响应文件是否合格、有效，凡不符合专业条件要求和未实质性响应谈判文件要求的均不进入谈判阶段。

(2) 谈判小组对各谈判响应文件进行资格性和符合性审查过程中，对被认定为不符合专业条件要求和未实质性响应谈判文件的谈判响应供应商应实行现场告知，由谈判小组或采购人代表将集体意见现场及时告知该供应商，以让其核实、澄清事实。

(3) 若本次谈判为本项目采购的首次谈判，当对谈判文件作出实质性响应的供应商不足三家时，本次谈判失败。失败后将另行公告征集和补充供应商或由谈判小组从符合相应资格条件的供应商名单中补充参加谈判的供应商，并重新组织谈判。经补充后，对谈判文件作出实质响应的供应商仍不足三家或者没有可供补充的合格供应商的，经同级人民政府财政部门审核同意，采购人可以按照符合采购需求、质量和服务且报价最低的原则从已选出的候选供应商中确定成交供应商。

二、谈判小组通过以上审核的有效谈判响应供应商进行排序和推荐:

(1) 最终报价现场公布，谈判小组进行综合评议。对提供产品质量、服务均能满足谈判文件规定最低要求的供应商归列为成交候选供应商。

(2) 本项目推荐 1-3 名成交候选人。将各谈判响应供应商按其最终谈判承诺价格由低到高顺序排列。评审价相同的，名次由谈判小组依据少数服从多数的原则投票决定，排名第一的报价供应商为第一成交候选供应商，排名第二的报价供应商为第二成交候选供应商，以此类推。

三、确定成交供应商:

确定成交供应商数量: 1 个

采购人委托招标代理机构组织谈判，在收到评审报告后五个工作日内，按照评审报告中推荐的成交候选供应商顺序确定成交供应商。

一、说明

1. 适用范围

1.1 本谈判文件仅适用于谈判邀请中所叙述项目的采购。

2. 定义

2.1 “采购单位”系指组织本次谈判活动的采购人或招标代理机构

2.2 “采购人”系指本次本项目的业主方，即肇庆市鼎湖区莲花镇莲塘小学。

2.3 “招标代理机构”系指组织本次采购项目的广东明盈招标代理有限公司。

2.4 “谈判响应供应商”系指购买了本谈判文件，且已经提交或者准备提交本次谈判响应文件的供货商或服务商。

3. 合格的谈判响应供应商

3.1 凡有能力提供本谈判文件所述货物及服务的，符合本谈判文件规定资格要求的境内供货商或服务商均可能成为合格的谈判响应供应商。

3.2 谈判响应供应商应遵守中国的有关法律、法规和规章的规定。

3.3 一个谈判响应供应商只能提交一个谈判响应文件。如果谈判响应供应商之间存在下列互为关联关系的情形之一的，不得同时参加本项目谈判：

- (1) 法定代表人为同一人的两个及两个以上法人；
- (2) 母公司及其直接或间接持股 50% 及以上的被投资公司；
- (3) 均为同一家母公司直接或间接持股 50% 及以上的被投资公司。

3.4 谈判响应供应商不得与本次采购项目项下设计、编制技术规格和其它文件的公司或提供咨询服务的公司包括其附属机构有任何关联。

3.5 谈判代理人在同一个项目中只能接受一个谈判响应供应商的委托参加谈判。

3.6 谈判响应供应商存在下列情形之一的，将被认定为串通围标行为并作无效谈判响应处理：

- (1) 不同谈判响应供应商的谈判响应文件错、漏之处一致或雷同，且不能合理解释的；
- (2) 不同的谈判响应供应商的法定代表人、委托代理人等由同一个单位缴纳社会

保险的；

(3) 由同一人或分别由几个有利害关系的人携带两个以上（含两个）谈判响应供应商的企业资料参与资格审查、领取谈判资料，或代表两个以上（含两个）谈判响应供应商参加项目答疑会、交纳或退还谈判保证金、谈判的；

(4) 有关法律、法规或规章规定的其他串通谈判行为。

4. 谈判响应费用

谈判响应供应商自行承担其响应谈判所涉及的一切费用。不论谈判结果如何，“采购人”、“招标代理机构”均无义务和责任承担这些费用。

二、谈判文件

5. 谈判文件的组成

谈判文件用以阐明所需货物及服务谈判程序、内容和合同主要条款。谈判文件由下述部分组成：

- (1) 谈判邀请
- (2) 谈判响应供应商须知
- (3) 用户需求书
- (4) 合同书格式（参考文本）
- (5) 谈判响应文件格式

6. 谈判文件的澄清

6.1 谈判响应供应商对谈判文件如有疑点，可要求澄清。要求澄清应按谈判邀请中载明的时间、地址按照招标代理机构提供的样式（可到招标代理机构前台领取）以书面的形式通知招标代理机构。招标代理机构将视情况在原采购信息发布媒体上发布更正公告。该澄清内容为谈判文件的组成部分。

6.2 谈判响应供应商在规定时间内未对谈判文件澄清或提出疑问的，（招标代理机构）将视其为无异议。对谈判文件中描述有歧意或前后不一致的地方，评审委员会有权进行评判，但对同一条款的评判应使用与每个谈判响应供应商。

7. 谈判文件的修改

7.1 招标代理机构可主动或依谈判响应供应商要求澄清的问题而修改谈判文件，但

应当在原信息发布媒体上发布更正公告。该修改内容为谈判文件的组成部分，对谈判响应供应商具有约束力。谈判响应供应商可查询相关网站内容也可向招标代理机构索取书面修改文件。谈判响应供应商在收到该文件后应以书面形式予以确认，否则视为收悉。谈判响应供应商编制谈判响应文件时被视为已考虑了上述修改。

7.2 为使谈判响应供应商在准备谈判响应文件时有合理的时间考虑谈判响应文件的修改，招标代理机构可酌情推迟谈判截止时间和谈判时间。

7.3 答疑文件、补充通知、修改通知将构成谈判文件的一部分，对谈判双方均有约束力；答疑文件、补充通知、修改通知与谈判文件不一致的部分及内容以前者为准；答疑文件、补充通知、修改通知内容不一致，以最后一次发出的为准。

三、谈判响应文件的编写

8. 要求

8.1 谈判响应供应商应仔细阅读谈判文件的所有内容，按照谈判文件的要求提交谈判响应文件。谈判响应文件应对谈判文件的要求作出实质性响应，并保证所提供的全部资料的真实性，否则其谈判响应将被拒绝。

8.2 除非有另外的规定，招标代理机构不接受有任何可选择性的报价，每一种货物（或服务）只能有一个报价。

9. 谈判响应文件语言

谈判响应文件应用中文书写。谈判响应文件中所附或所引用的原件不是中文时，应附中文译本。各种计量单位及符号应采用国际上统一使用的公制计量单位和符号。

10. 谈判响应文件的组成

谈判响应文件应包括但不限于本谈判文件第五章《谈判响应文件格式》的内容。

11. 谈判有效期

11.1 谈判响应文件从谈判响应供应商须知前附表所规定的谈判响应截止期之后开始生效，在谈判响应供应商须知前附表所规定的期限内保持有效。有效期不足将导致其谈判响应文件被拒绝。

11.2 特殊情况下招标代理机构可于谈判有效期满之前书面要求谈判响应供应商同意延长有效期，谈判响应供应商应在招标代理机构规定的期限内以书面形式予以答复。谈

判响应供应商可以拒绝上述要求而其谈判响应保证金可按规定予以退还。谈判响应供应商答复不明确或者逾期未答复的，均视为拒绝上述要求。对于接受该要求的谈判响应供应商，既不要求也不允许其修改谈判响应文件，但将要求其相应延长谈判响应保证金有效期，有关退还和不予退还谈判响应保证金的规定在谈判有效期延长期内继续有效。

12. 谈判响应保证金

12.1 谈判响应保证金为谈判响应文件的组成部分之一。

12.2 谈判响应供应商应在提交谈判响应文件之前向招标代理机构缴交谈判响应供应商须知前附表要求的谈判响应保证金。

12.3 谈判响应保证金用于保护本次谈判活动免受谈判响应供应商的行为而引起的风险。

12.4 谈判响应保证金的提交形式见谈判响应供应商须知前附表。

12.5 未按规定缴交谈判响应保证金的谈判，将被视为无效谈判响应。

12.6 未成交的谈判响应供应商在成交结果公告后 5 个工作日内，凭其出具的《谈判响应保证金退还申请书》（见第四章附件）办理退还其保证金手续，保证金退还系原额无息退还。因谈判响应供应商原因逾期办理的，保证金仍原额无息退返。因招标代理机构自身原因逾期未退还谈判响应保证金的，招标代理机构除应当退还谈判响应保证金外，还应当按商业银行同期一年期贷款基准利率上浮 20%后的利率向谈判响应供应商支付资金占用费。

12.7 在谈判成交供应商支付所有采购代理服务费等并签订合同后（若有交付履约谈判响应保证金要求的，在谈判成交供应商交付履约谈判响应保证金并签订合同后）5 个工作日内，招标代理机构对谈判成交供应商凭其签订的合同副本和出具的《谈判响应保证金退还申请书》（见第四章附件）予以原额无息退还其保证金。因谈判成交供应商原因逾期办理的，保证金仍原额无息退还。

12.8 谈判响应保证金的有效期为有效期及其后的 30 个日历日。

12.9 发生以下情形之一的，谈判响应保证金将不予退还：

- (1) 谈判响应供应商在谈判响应文件递交截止时间后，谈判有效期内撤回的；
- (2) 谈判成交供应商未能按本须知第 22 条规定签订合同；
- (3) 谈判成交供应商未按谈判响应供应商须知前附表规定缴纳采购服务费；
- (4) 谈判成交供应商未按谈判文件要求提交履约谈判响应保证金的；
- (5) 以他人名义参与谈判响应或者以其他方式弄虚作假，骗取成交；

(6) 本谈判文件中规定的其他没收谈判响应保证金的情形。

上述不予退还谈判响应保证金的情形给采购单位造成损失的，相关责任人还应当承担赔偿责任。

13. 谈判响应文件的格式

13.1 谈判响应供应商须编制由本须知第 10 条规定文件组成的谈判响应文件正本壹份，副本叁份，电子版壹份，正本必须用 A4 等标准幅面纸张打印装订（相关证明材料可以按谈判文件要求直接使用有效的且加盖谈判响应供应商公章的原件、复印件或资料彩页等），副本可以用正本的完整复印件，并在封面标明“正本”、“副本”字样。正本与副本如有不一致，则以正本为准。

13.2 谈判响应文件应由谈判响应供应商的法定代表人或者其授权代表签字并加盖公章，如由后者签字，应提供“法定代表人授权委托书”。

13.3 除非有另外的规定或许可，报价使用货币为人民币。

13.4 谈判响应供应商应提交证明其拟供货物（或服务）符合谈判文件要求的技术响应文件，该文件可以是文字资料、图纸和数据，并须提供货物（或服务）主要技术性能的详细描述。

13.5 谈判响应文件的正本和全部副本均应使用不能擦去的墨料或墨水打印、书写或复印，并由法定代表人或其授权代表签署，盖谈判响应供应商公章。

13.6 全套谈判响应文件应无涂改和行间插字，除非这些改动是根据招标代理机构的指示进行的，或者是为改正谈判响应供应商造成的必须修改的错误而进行的。有改动时，修改处应当由法定代表人或授权代表签字证明或加盖校正章或公章。

13.7 未按本须知规定的格式填写谈判响应文件、谈判响应文件字迹模糊不清的，其谈判将被拒绝。

13.8 所有资格证明文件复印件须注明“与原件一致”并加盖谈判响应供应商公章。

13.9 应将上述文件按顺序胶装或装订成册、打印页码，并编列谈判响应文件目录、资料清单。由于装订不规范或编排顺序混乱而导致谈判响应文件被误读或漏读，该谈判响应供应商可能将因此承担不利的评审结果或该谈判响应可能被视为无效谈判响应。

四、谈判响应文件的提交

14. 谈判响应文件的密封、标记和递交

14.1 谈判响应供应商应将谈判响应文件正本和全部副本分别用信封密封，并标明项目编号、谈判响应供应商名称、货物名称及“正本”或“副本”字样。谈判响应文件未密封将导致其谈判被拒绝。

14.2 每一信封密封处应注明“于_____之前（指谈判邀请中规定的谈判日期及时间）不准启封”的字样，并加盖谈判响应供应商公章或由谈判代表签字。

14.3 如果谈判响应文件由邮局或专人送交，谈判响应供应商应将谈判响应文件按照本须知第 14.1 条至第 14.2 条的规定进行密封和标记后，按谈判响应供应商须知前附表注明的地址送至接收人。

14.4 如果未按上述规定进行密封和标记，招标代理机构将不承担由此造成的对谈判响应文件的误投或提前拆封的责任。

14.5 谈判响应文件应在谈判邀请中规定的截止时间前送达，迟到的谈判响应文件为无效谈判响应文件，将被拒收。

14.6 谈判响应供应商在谈判截止时间前，可以对所提交的谈判响应文件进行修改或者撤回，并书面通知招标代理机构。修改的内容和撤回通知应当按本须知要求签署、盖章、密封，并作为谈判响应文件的组成部分。

14.7 谈判响应供应商在谈判响应文件截止时间后不得修改、撤回谈判响应文件。谈判响应供应商在谈判截止时间后修改谈判响应文件的，其谈判响应文件将被拒绝。

14.8 谈判截止时间结束后参加谈判的谈判响应供应商不足 3 家的，本次采购程序终止，除采购任务取消情形外，招标采购单位将按规定重新组织招标或者采取其他方式采购。

五、谈判响应文件的评估和比较

15. 谈判时间

15.1 在谈判响应供应商须知前附表中所规定的时间、地点谈判（如有推迟情形，以推迟后的时间、地点为准）。

15.2 谈判由招标代理机构主持，邀请采购人、谈判响应供应商和有关方面代表参加。谈判响应供应商一般应派授权代表参加谈判，并办理签到手续。

16. 谈判小组

16.1 招标代理机构根据采购货物（或服务）的特点依法组建谈判小组。谈判小组由技术、经济、法律方面的专家和采购人代表组成。成员为 3 人以上单数组成，专家人数不能少于 2/3。在谈判文件递交时间后的适当时间里由谈判小组对谈判响应文件进行审查、质疑、评估和比较，并做出推荐谈判成交供应商的建议。

17. 谈判响应文件的初审

对所有谈判响应供应商的评估，都采用相同的程序和标准。评议过程将严格按照谈判文件的要求和条件进行。

17.1 谈判小组将对谈判响应文件进行审查，以确定谈判响应文件是否完整、有无计算上的错误、是否提交了谈判响应保证金、文件是否已正确签署。

17.2 算术错误将按以下方法更正：

(1) 谈判响应文件中报价一览表内容与谈判响应文件中明细表内容不一致的，以报价一览表为准。

(2) 谈判响应文件的大写金额和小写金额不一致的，以大写金额为准；总价金额与按单价汇总金额不一致的，以单价金额计算结果为准；单价金额小数点有明显错位的，应以总价为准，并修改单价；对不同文字文本谈判响应文件的解释发生异议的，以中文文本为准。

(3) 对于漏报的货物细目单价和总价或单价和总价中减少的报价内容视为已含入其他货物细目的单价和总价之中。

(4) 对于多报的货物细目的报价或报价中增加的部分报价在结算时从报价中给予扣除。

如果谈判响应供应商不接受按上述方法对谈判响应文件中的算术错误进行更正，其谈判将被拒绝并没收其谈判响应保证金。

17.3 资格性检查和符合性检查

17.3.1 资格性检查。依据法律法规和谈判文件的规定，在对谈判响应文件详细评估之前，谈判小组将依据谈判响应供应商提交的谈判响应文件按谈判响应供应商须知前附表所述的资格标准对谈判响应供应商进行资格审查，以确定其是否具备谈判资格。如果谈判响应供应商不具备谈判资格，不满足谈判文件所规定的资格标准或提供资格证明文件不全的，或是在谈判响应过程中谈判响应供应商对象发生变更（包括响应主体变更）的，其报价将被视为无效报价，其谈判响应为无效谈判响应。

17.3.2 符合性检查。依据谈判文件的规定，谈判小组还将从谈判响应文件（含经谈

判后提供的有效的书面承诺材料)的有效性、完整性和对谈判文件的响应程度进行审查,以确定其是否符合对谈判文件的实质性要求作出响应。实质性偏离是指:(1)实质性影响合同的范围、质量和履行;(2)实质性违背谈判文件,限制了采购人的权利和谈判成交供应商合同项下的义务;(3)不公正地影响了其它作出实质性响应的谈判响应供应商的竞争地位。对存在上述实质性偏离情况且不能满足采购人原本采购要求的谈判响应文件(含经谈判后提供的有效的书面承诺材料)或是没有实质性响应的谈判响应文件(含经谈判后提供的有效的书面承诺材料)将不进行评估,其谈判响应将视为无效谈判响应。凡有下列情况之一者,谈判响应文件(含经谈判后提供的有效的书面承诺材料)也将被视为未实质性响应谈判文件要求:

- (1) 谈判响应文件(含经谈判后提供的有效的书面承诺材料)未按照本须知的规定进行密封、标记的;
- (2) 谈判响应文件未按规定由谈判响应供应商的法定代表人或其授权代表签字;
- (3) 非法定代表人的签字人未在谈判响应文件中提供经法定代表人签字并加盖谈判响应供应商公章的有效授权委托书的;
- (4) 谈判响应文件主要内容(如谈判响应文件、报价一览表等)未加盖谈判响应供应商公章;
- (5) 谈判响应供应商未按规定提交谈判响应保证金的;
- (6) 谈判响应供应商的谈判有效期不满足谈判文件要求的;
- (7) 谈判内容与项目内容及要求有重大偏离或保留的;
- (8) 谈判响应供应商提交的是可选择的报价;
- (9) 谈判响应供应商未按规定进行分项报价;
- (10) 谈判响应供应商提交的最终报价超过采购预算或控制价;
- (11) 谈判响应供应商报价明显低于成本价的且不能合理说明或不在规定时间内作说明的;
- (12) 谈判响应文件(含经谈判后提供的有效的书面承诺材料)中提供虚假或失实资料的;
- (13) 谈判响应文件(含经谈判后提供的有效的书面承诺材料)不符合谈判文件中规定的其它实质性条款(如不满足保修期、供货期要求等);
- (14) 谈判响应文件(含经谈判后提供的有效的书面承诺材料)不满足谈判文件中带★条款要求的;

(15) 谈判响应供应商的技术、商务谈判响应方面明显复制谈判文件要求的；

(16) 采购人根据具体项目的情况对实质性要求作特别的规定。

谈判小组决定谈判的响应性只根据谈判响应文件（含经谈判后提供的有效的相关书面承诺材料）本身的内容，而不寻求其他的外部证据。

18. 谈判响应文件的澄清

对谈判响应文件中含义不明确、同类问题表述不一致或者有明显文字和计算错误的内容，谈判小组可以书面形式要求谈判响应供应商作出必要的澄清、说明或者纠正。谈判响应供应商的澄清、说明或者补正应当在谈判小组规定的时间内以书面形式作出，由其法定代表人或者授权代表签字，并不得超出谈判响应文件的范围或者改变谈判响应文件的实质性内容。

19. 比较与评价

19.1 谈判小组将按谈判响应供应商须知前附表所述评审方法与标准，对资格性检查和符合性检查合格的谈判响应文件进行商务和技术评估，综合比较与评价。

19.2 若谈判响应供应商的报价明显低于其他报价，使得其谈判报价可能低于其个别成本的，有可能影响商品质量或不能诚信履约的，谈判响应供应商应按谈判小组要求作出书面说明并提供相关有效证明材料，不能合理说明或不能提供相关有效证明材料的，可作无效谈判响应处理。

六、成交与签订合同

20. 成交准则

20.1 最低谈判价不作为成交的保证。

20.2 推荐情况

20.2.1 谈判响应供应商的谈判响应文件符合谈判文件要求，按谈判文件确定评审方法、标准，经谈判小组评审并推荐成交候选供应商。

20.2.2 出现谈判响应供应商有串通哄抬价格嫌疑，或出现影响采购公正的违法、违规行为，或因重大变故采购任务取消的，谈判小组可以作出不予推荐成交候选供应商、谈判失败的决定。

20.3 评审结束后，招标代理机构在二个工作日内将评审报告送采购人。

20.4 采购人在收到评审报告后五个工作日内，按照评审报告中推荐的成交候选人顺序确定拟谈判成交供应商。

20.4.1 采购人可以要求拟谈判成交供应商候选人提供谈判响应文件中复印件的原件进行核对，以及审查拟谈判成交供应商候选人的谈判响应供应商资格、信誉、生产条件、产品技术状态、性能以及在不违背相关法律法规规定的其它采购人认为有必要了解的问题。

20.4.2 接受质询的成交候选人必须如实回答询问或接受采购人的考察，并提供所需的有关资料。

20.4.3 如果成交候选人未在结果公告后的5个工作日内配合采购人办理20.4.1款项的内容，或无能力履行合同，其谈判将被拒绝，采购人将对第二成交候选人做类似审查，并将审查结果报谈判小组讨论或上报采购主管部门按相关规定处理。

21. 成交通知

21.1 结果确认后，招标代理机构将在刊登本采购项目信息公告的媒介上对成交结果进行公告，同时招标代理机构向谈判成交供应商发出成交通知书。成交通知书对采购人和谈判成交供应商具有同等法律效力。成交通知书发出后，采购人改变成交结果，或者谈判成交供应商放弃成交，应当承担相应的法律责任。

谈判响应供应商对政府采购活动事项（谈判文件、采购过程和成交结果）有疑问的，可以向采购人或招标代理机构提出询问，采购人或招标代理机构将及时作出答复，但答复的内容不涉及商业秘密。询问可以口头方式提出，也可以书面方式提出。联系方式见《谈判邀请函》中“采购人、招标代理机构的名称、地址和联系方式”。

谈判响应供应商对成交公告有异议的，应当在成交发布之日起7个工作日内，以书面形式向招标代理机构提出质疑。采购人、招标代理机构应当在收到谈判响应供应商书面质疑后7个工作日内，对质疑内容作出答复。

质疑供应商对采购人、招标代理机构的答复不满意或者采购人、招标代理机构未在规定时间内答复的，可以在答复期满后15个工作日内书面向财政部门提出投诉。

谈判响应供应商未在上述规定的时间内提出质疑的，之后，其提出质疑将被拒绝。

21.2 招标代理机构将在《成交通知书》发出的同时将未成交通知书发送给未成交的其它谈判响应供应商，请未成交的谈判响应供应商到招标代理机构领取。

21.3 《成交通知书》将作为签订采购合同的依据。采购合同签订后，《成交通知书》成为合同的一部分。

21.4 招标代理机构应当在成交通知书发出后5个工作日内无息退还未成交的谈判响应供应商的谈判响应保证金（含保函），在采购人与谈判成交供应商签订合同后（若有交付履约谈判响应保证金要求的，则在谈判成交供应商交付履约谈判响应保证金后）5个工作日内，无息退还谈判成交供应商的谈判响应保证金。有关谈判响应供应商应按谈判文件要求及时向招标代理机构提交退还谈判响应保证金的凭证材料。

22. 签订合同

22.1 采购人、谈判成交供应商应当在成交公告、《成交通知书》发出之日起30日内，根据谈判文件确定的事项和谈判成交供应商谈判响应文件，签订合同。双方所签订的合同不得对谈判文件和谈判成交供应商谈判响应文件作实质性修改。逾期未签订合同，按照有关法律规定承担相应的法律责任。属谈判成交供应商责任的，招标代理机构将没收其谈判响应保证金，以抵偿对采购人造成的损失。采购人逾期不与谈判成交供应商签订合同的，按政府采购的有关规定处理。

22.2 谈判文件、谈判文件的修改文件、谈判成交供应商的谈判响应文件、补充或修改的文件及澄清或承诺文件等，均为双方签订采购合同的组成部分，并与合同一并作为本谈判文件所列采购项目的互补性法律文件，与合同具有同等法律效力。

22.3 采购人在合同履行中，需追加与合同标的相同的货物或者服务的，在不改变合同其他条款的前提下，经采购办批准，可与谈判响应供应商协商签订补充合同，但所有补充合同的采购金额不得超过原合同采购金额的10%。

22.4 成交供应商因不可抗力或者自身原因不能履行政府采购合同的，采购人可以与排位在成交供应商之后第一位的成交候选供应商签订政府采购合同，以此类推。

第三章 用户需求书

一、项目需求描述

(一) 采购内容一览表

序号	货物名称	主要技术要求	数量	
1	教师电脑	详见(二)详细技术参数要求	1套	
2	学生电脑		50套	
3	千兆交换机		3台	
4	网线		800米	
5	教师讲台		1套	
6	22U网络机柜		1个	
7	插座		55个	
7	五金辅材		1批	
8	电脑台		高75×宽60×长120(CM) 材质:木板	25套
9	学生电脑凳		高45×宽23×长31(CM) 材质:木板	50张
11	电源线	根据项目实际情况进行安装	800米	
12	线槽		600米	
13	安装调试		1项	

(二) 详细技术参数要求

1、教师电脑

序号	指标	性能要求
1	产品类型	商用台式电脑

序号	指标	性能要求
2	CPU	i3-4170（等同或优于）
3	主板	Intel H81 及以上（等同或优于）
4	内存	配置 $\geq 4\text{G}$ DDRIII 1600MHz 内存
5	显卡	高性能显卡
6	光驱	DVD-ROM
7	声卡	集成 HD Audio，支持 5.1 声道
8	硬盘	$\geq 500\text{G}/7200/\text{SATA3}$ ，硬盘可以扩充第二块硬盘，硬盘数据备份及恢复认证、硬盘减震发明认证、硬盘保护发明认证；认证需加盖生产厂家公章原件。
9	网卡	集成 10/100/1000M 以太网卡
10	键盘/鼠标	防水抗菌键盘、抗菌鼠标，须提供国家或国际权威机构出具的键盘鼠标抗菌测试报告复印件
11	扩展槽	≥ 1 个 PCI-E $\times 16$ ， ≥ 2 个 PCI-E $\times 1$ ， ≥ 1 个 PCI 槽位
12	接口	≥ 6 个 USB 接口（至少 2 个 USB3.0）、PS/2 接口、串口、VGA 接口；
13	机箱	标准 MATX 立式机箱，使用蜂窝散热以及二级进风口设计，散热更为有效；顶置电源开关键，机箱体积小巧，不大于 20L。
14	电源	110/220V 280W 节能电源
15	主机防雷	电源及主板双绞线接口均可提供权威防雷测试报告（原厂盖章）
16	显示器	与主机同一品牌，19.5 宽屏 LED 液晶
17	教育应用	硬盘保护：保证电脑免受病毒和恶意破坏导致的系统崩溃 网络同传：数据通过局域网分发，可一次性部署所有设备 网络控制：远程查看、远程控制、文件传输； 支持多点还原、职能排序、电子教室的应用、断点续传功能；
18	可靠性	在正常使用条件下平均无故障运行时间 MTBF) ≥ 300000 小时；低于 30 分贝的超静音；
19	服务能力	三年上门服务（含液晶显示器）；以上出具原厂售后服务承诺文件，产品制造商在项目所在地范围内设有商用台式电脑产品授权的维修网点（以在原厂官网上查询并打印出来加盖原厂印章为准）。
20	产品认证	厂商服务获得 ISO20000 信息技术服务管理体系认证证书、售后服务获得 CCCS-OP 认证，COPC2000 国际认证，谈判响应产品生产厂商获得国家信息安全服务资质证书。（所有认证提供国家级权威认证机构证明文件复印件）

2、学生电脑

序号	指标	性能要求
1	产品类型	商用台式电脑
2	CPU	G3260（等同或优于）
3	主板	Intel H81 及以上（等同或优于）
4	内存	配置 $\geq 2\text{G}$ DDRIII 1600MHz 内存
5	显卡	高性能显卡
6	光驱	DVD-ROM
7	声卡	集成 HD Audio，支持 5.1 声道
8	硬盘	$\geq 500\text{G}/7200/\text{SATA}3$ ，硬盘可以扩充第二块硬盘，硬盘数据备份及恢复认证、硬盘减震发明认证、硬盘保护发明认证；认证需加盖生产厂家公章原件。
9	网卡	集成 10/100/1000M 以太网卡
10	键盘/鼠标	防水抗菌键盘、抗菌鼠标，须提供国家或国际权威机构出具的键盘鼠标抗菌测试报告复印件
11	扩展槽	≥ 1 个 PCI-E $\times 16$ ， ≥ 2 个 PCI-E $\times 1$ ， ≥ 1 个 PCI 槽位
12	接口	≥ 6 个 USB 接口（至少 2 个 USB3.0）、PS/2 接口、串口、VGA 接口；
13	机箱	标准 MATX 立式机箱，使用蜂窝散热以及二级进风口设计，散热更为有效；顶置电源开关键，机箱体积小巧，不大于 20L，
14	电源	110/220V 280W 节能电源
15	主机防雷	电源及主板双绞线接口均可提供权威防雷测试报告（原厂盖章）
16	显示器	与主机同一品牌，19.5 宽屏 LED 液晶
17	教育应用	硬盘保护：保证电脑免受病毒和恶意破坏导致的系统崩溃 网络同传：数据通过局域网分发，可一次性部署所有设备 网络控制：远程查看、远程控制、文件传输； 支持多点还原、职能排序、电子教室的应用、断点续传功能；
18	可靠性	在正常使用条件下平均无故障运行时间 MTBF) ≥ 300000 小时；低于 30 分贝的超静音；
19	服务能力	三年上门服务（含液晶显示器）；以上出具原厂售后服务承诺文件，产品制造商在项目所在地范围内设有商用台式电脑产品授权的维修网点（以在原厂网站上查询并打印出来加盖原厂印章为准）。
20	产品认证	厂商服务获得 ISO20000 信息技术服务管理体系认证证书、售后服务获得 CCCS-OP 认证，COPC2000 国际认证，谈判响应产品生产厂商获得国家信息安全服务资质证书。（所有认证提供国家级权威认证机构证明文件复印件）

3、千兆交换机

序号	性能要求
1	固化千兆电口数 \geq 24；非复用千兆光口数 \geq 4；USB 接口 \geq 1。
2	交换容量 \geq 250Gbps；包转发速率 \geq 50Mpps。
3	提供单向 \geq 2.5G 堆叠带宽。
4	支持 4K 个 802.1Q VLAN，支持 Private VLAN、Voice VLAN、 QinQ。
5	IEEE802.3、IEEE802.3u、IEEE802.3z、IEEE802.3ab、IEEE802.3ae、IEEE802.3ak、IEEE802.3x。
6	IEEE802.3ad、IEEE802.1p、IEEE802.1Q、IEEE802.1d、IEEE802.1w、IEEE802.1x、IGMP Snooping v1/v2/v3。
7	标准 IP ACL、IP ACL、MAC 扩展 ACL、专家级 ACL、支持出方向上的 ACL、ACL 80。
8	支持基于源/目的 IPv6 地址、源/目的端口等 IPv6 ACL 和 IPv6 QoS。
9	链路协测功能，可快速检测链路的通断和光纤链路的单向性，并支持端口下的环路检测功能。
10	支持 802.1x 认证，支持 webportal 认证，并且可实现 IP、MAC、端口三元素绑定以及 IPv6、MAC、端口三元素绑定。
11	交换机端口同时开启 802.1x 和 WEB 功能时，能够同时工作，不会相互冲突或相互制约，谈判响应时提供国家工信部相关测试报告复印件。
12	在交换机端口启用 802.1x 和 WEB 认证的前提下，支持认证端口配置 IP 地址过滤；支持认证通过后，防 IP 源地址欺骗功能，支持认证通过后，防止非法组播源，谈判响应时提供国家工信部相关测试报告复印件。
13	支持 IPV4、IPV6 静态路由，可期可扩展三层接入。
14	QOS：支持 802.1p/DSCP/TOS 流量分类、每端口 8 个队列、支持 SP、WRR、DRR、SP+WRR 队列调度。
15	IPV6 基础协议：IPv6 编址、邻居发现协议（ND）、ICMPv6、IPv6 Ping、IPv6 Tracert 等
16	具有节能设计，26 口和 28 口满载工作情况下功耗分别是 31W 和 33W，谈判响应时提供第三方测试报告（需原厂盖章确认），考虑到测试误差，第三方报告测试值与官网发布值误差不超过 5%。

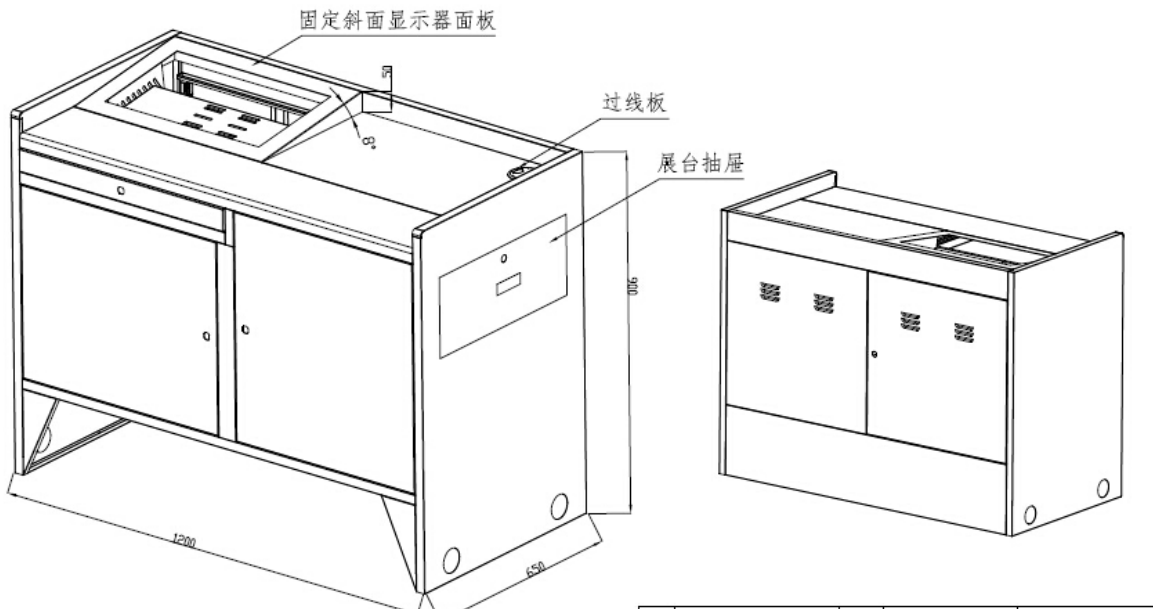
4、网线

序号	指标	性能要求
----	----	------

1	网线	1) 规格：超五类非屏蔽 4 对双绞线 2) 传输频率是 100MHz 传输速率 10Mbps，适用于低速数据传输，支持 10BaseT/100Base TX 以太网工作窗口。 3) 网线导线直径是 0.5mm，用“CAT5E”表示，传输性能完全超过 TIA/EIA-568B 超五类标准。 4) 主要参数 额定速率：70nom % 阻抗：100 ohms±15%、1MHz to 200MHz 传输延迟：538ns/100m max.@100MHz 延迟偏移：25ns max 导体电阻：9.38 ohms max/km 电容：5.6NF max/100m
---	----	--

5、教师讲台

经典型讲台设计（参考图片）



5.1 讲台选用 0.8-1.2mm 厚优质冷轧钢板（光洁平整无锈迹）。

5.2 数控设备精加工制作，表面经去尘、除油、陶化上膜（陶化膜为纳米级非结晶氧化锆系皮膜，能与涂膜产生更细腻紧贴的联结，有着更强的附着能力，工艺清洁环保）后采用名牌喷枪自动静电喷塑处理、光洁度好，塑层厚度均匀、抗冲击，经久耐用、美观大方。造型设计以人为本，边角圆弧过渡，无尖锐，可以防止碰伤学生。

5.3 讲台三侧带 10mm 高挡物边沿。规格要求约为：长 1400mm 宽 650mm 高 900mm。

5.4 可支持 17 寸-21.5 寸液晶电脑，配 5mm 钢化玻璃。显示器面板与玻璃间采用全自动数控三维密封条浇注机点胶处理，防水防尘。

5.5 讲台左侧配置键盘抽屉（带锁），讲台右侧带实物展台（高拍仪）抽屉，支持市

面上任意一款视频展台的放置, 抽屉拉开时展台可打开, 展台折叠后抽屉可关闭上锁。(展台抽屉内空尺寸左右 550mm, 前后 520mm, 深度由中控的高度来决定)。

5.6 设备安置: 显示器倾斜放置钢化玻璃下, 电脑主机、功放主机、电源插座等设备置放于讲台内部。

5.7 讲台柜门、抽屉等使用通开锁具, 方便老师一把钥匙使用和管理。

5.8 讲台特意在下沿增加了弧形踢脚设计, 方便老师上课使用, 整体造型设计以人为本, 边角圆弧过渡, 工艺精湛, 高贵大方。

6、22U 网络机柜

序号	指标	性能要求
1	22U 网络机柜	1) 外形美观, 冷轧钢板, 全框架结构, 方便实用 2) 采用旋转式散热风口, 外型更美观, 散热更良好 3) 符合 19 英寸标准 4) 宽度: 600MM 深度: 600MM 5) 内部宽: 470MM 深: 470MM 6) 配可调节支撑地脚 4 只 行走脚轮 4 只 7) 基本配置 a. 带锁普通玻璃前门一个。 b. 易卸散热型侧后门 c. 配定层板 1 块, 螺丝 1 包

7、插座

序号	指标	性能要求
1	插座	1) 知名品牌 2) 规格二二三三插

8、五金辅材

序号	指标	性能要求
1	五金辅材	项目需要使用的五金配件、空气开关、配电箱、PVC 管、电工胶布、扎带、标签等

二、谈判响应供应商资格要求

详见谈判邀请函“谈判响应供应商资格要求”以及第二章“谈判响应供应商资格须知”第 3 条。

三、谈判要求

1、本次竞争性谈判为整体采购的交钥匙项目。

2、谈判响应供应商应仔细阅读谈判文件的所有内容，按谈判文件的要求提供谈判响应文件，并保证所提供的全部资料的真实性，以使其谈判响应对谈判文件做出实质性响应，否则其报价可能被拒绝。

3、谈判响应供应商所报价货物须符合国家有关标准, 设备及其元件、配件必须原厂原装、未经拆封，不能是自行拆装。在谈判响应文件中须提供所报价货物的品牌、型号、详细配置及主要技术参数、性能说明和功能介绍。

4、本项目所述产品及技术要求，应视为保证项目投入运行所需的最低要求，所列品牌型号（如有）只作为谈判响应供应商报价的参考，并无指定。谈判响应供应商可选用技术参数相当或更优的设备进行报价，也可以对技术参数要求的细节部分加以明确和优化。所提供产品或技术要求如有遗漏，谈判响应供应商应予以补齐并将价格计入总报价，保证实现项目所有功能。否则，一旦成交将视为谈判响应供应商认同遗漏部分并免费提供。

★5、谈判响应供应商必须提供所报价货物（教师电脑、学生电脑、千兆交换机）制造商出具的技术参数逐条确认函原件，制造商或已授权代理商出具的授权函原件、售后服务承诺函原件（加盖制造商公章）。

6、谈判响应供应商应明确其提供货物和谈判要求存在正负偏离情况。

7、谈判响应供应商必须在谈判响应文件中对产品和工程质量、售后服务、日常维护等做出承诺，严禁使用假冒、伪劣、贴牌产品，违规使用上述产品的，一旦发现假冒品牌产品，采购人有权取消其成交的资格并承担相应的经济赔偿。

8、谈判响应供应商须承担本项目下保密义务，未经采购人许可不得将因本次项目获得的信息向第三方外传。

9、谈判响应供应商应在谈判响应文件中提供针对本项目制定的项目实施方案，包括但不限于产品配置方案、项目验收方案、使用培训方案、质量保证措施及售后服务方案等。

10、若所提供设备属于国家强制性认证产品的，谈判响应供应商应按国家有关规定在谈判响应文件中提供该设备所具备的 3C 认证证书的有效复印书。

11、谈判响应供应商应具有良好的商业信誉和健全的财务会计制度，具有履行合同

所必需的产品和专业技术能力，有依法缴纳税收和社会保障资金的良好记录。

12、谈判响应供应商必须具有完善的售后服务机构和售后服务体系。广东地区外的谈判响应供应商，在广东省内有能够提供售后服务的分公司或合作伙伴，且能提供本地化技术服务的，谈判响应供应商应提供相关的证明材料。属分公司的，应在谈判响应文件中提供工商部门注册登记的营业执照副本有效复印件。属合作伙伴的，谈判响应供应商应在谈判响应文件提供以下材料：(1)与合作伙伴签订的合作协议书原件；(2)合作伙伴的法人营业执照副本有效复印件(加盖合作伙伴的公章)。

以上要求若需要提供证明文件、材料的，均应在提交的材料上加盖谈判响应供应商公章。

四、报价要求

1、报价以人民币为货币单位，应分单价、小计、品目小计和总价。

★2、采购文件第一章谈判邀请函“采购预算”中所列预算即为本项目的最高限价，谈判响应供应商报价超过最高限价的将被视为无效报价。

3、谈判总报价为货物送达采购人指定地点并实施安装调试，经采购人验收合格并交货完毕所发生的一切费用，其包括购置、安装、运输、保管、保险、装卸、培训辅导、质保期内的维护保养、全额含税发票、雇员费用、合同实施过程中应预见和不可预见费用等费用。所有报价均应已包含国家规定的所有税费。谈判响应供应商应自行核算项目正常、合法运作及使用所必需的费用。

4、谈判响应供应商漏报的单价或每单价报价中漏报、少报的费用，视为此项费用已隐含在谈判总报价中，成交后不得再向采购人收取任何费用。

5、谈判响应供应商对本项目只能有一个报价，采购单位不接受有选择的报价。

五、项目完成期

详见第一章中“采购项目一览表”。

六、售后服务及培训要求

（一）售后服务要求

1、谈判响应供应商应按照本采购项目特点提供长期良好的售后服务，并在谈判响应文件中提供详细具体的售后服务承诺条款及保证。

2、本项目要求谈判响应供应商在谈判响应文件中承诺对所报价产品提供符合国家、行业相关规范标准要求，谈判响应供应商报价货物教师电脑和学生电脑免费保修期为三年，其它设备则按照生产设备商范畴进行免费保修。（如“详细技术参数要求”有详细要求的则按其要求执行）具体时长由谈判响应供应商根据实际情况填报。所需的费用应包含在报价中。所有设备的包换和包修服务遵从国家三包规定，并提供终身跟踪服务；保修期自供需双方代表在设备验收单上签字之日起计算。

3、谈判成交供应商应根据采购人指定的地点提供免费送货、安装、调试服务。

4、谈判成交供应商应提供产品相关的配套技术资料，包括操作手册（中文版）及维修保养手册等。

5、谈判成交供应商应提供 24 小时免费技术支持。

6、若成交产品发生故障，谈判成交供应商须在 2 小时内响应，4 小时内到达现场进行故障排除，1 个工作日内修复，365 天全年无休；特殊情况在 1 个工作日内无法恢复的，质保期内谈判成交供应商应予以更换新产品或提供代用产品；在维修及维护期内应予提供代用产品或使产品可正常运转的措施。必要时谈判成交供应商应根据故障情况及采购人要求安排厂家维修人员进行加班检修。

7、在保修期内，设备因故发生人为故障的，谈判成交供应商应上门维护或更换同种品牌规格型号的新部件，但只可收零配件成本，不再加收其它任何费用。

8、谈判响应供应商认为有利于采购人的其他优惠条款应单独列明。

（二）培训要求

谈判成交供应商应结合安装调试、最终验收等阶段派专业技术人员到采购人指定地点免费对采购人的技术人员进行使用操作、设备维修、保养等技术的现场培训，直至采购人的技术人员能熟练独立工作。技术培训所需一切费用（包括供应商委派的专业技

人员费用)均由谈判成交供应商承担且已计入谈判总报价。谈判成交供应商应在谈判响应文件中提供详细的培训计划和内容。

七、验收条件及标准

1、验收依据：谈判文件、谈判响应文件、厂家货物技术标准说明及国家有关的质量标准规定，均为验收依据。

2、系统验收：谈判成交供应商根据项目要求进行设备安装、调试、测试后，由采购人或政府相关部门进行使用性能方面的验收，要求对各个单项产品的测试和系统测试以及试运行，均达到用户需求书要求的性能和产品技术规格中的性能，并实现系统正常运行。若系统测试中如发现功能上不符合用户需求书和合同时，将被看作性能不合格，用户单位有权拒收并要求赔偿。

3、货物验收：货物运抵采购人处后由双方对照采购清单及技术要求进行验收，谈判成交供应商在项目验收时应将系统的全部有关产品说明书、原厂家安装手册、技术文件、资料、及安装、测试、验收报告等文档汇集成册交付用户单位方。

4、采购人有权委托我国相关具有检验资质的部门、单位、机构针对成交货物的精度(软硬件)、性能进行检验。其检验结果将作为验收标准的组成部分之一。

5、验收时谈判成交供应商必须派代表参加。

6、验收过程所发生的一切费用由谈判成交供应商承担。

八、知识产权

谈判成交供应商必须保证采购人在其提供的货物及服务过程的任何时候不受到知识产权或版权的纠纷，否则，由此产生的任何责任完全由谈判成交供应商承担。

九、合同签订

谈判成交供应商接到《成交通知书》后，持《成交通知书》与采购人签订合同，谈判文件、谈判成交供应商的谈判响应文件均作为合同订立的基础。谈判成交供应商应将合同副本(一份)送招标代理机构备案。

十、付款方式（具体以后合同签订内容为准）

本项目货款以人民币转账方式支付，签订合同后，设备安装调试并验收合格后，15个工作日内一次性付清合同款项的 95%，剩余合同款项的 5%作为质量保证金待产品质保期满一年后 7 个工作日内支付。

第四章 合同书格式（参考文本）

注释：

本格式条款仅作为双方签订合同的参考，为阐明各方的权利和义务，经协商可增加新的条款、修改相关条款，但不得与谈判文件、谈判响应文件的实质性内容相背离。

广东省鼎湖区政府采购

合 同 书

采购编号：_____

项目名称：_____

甲 方：_____

电 话：_____ 传 真：_____ 地 址：_____

乙 方：_____

电 话：_____ 传 真：_____ 地 址：_____

项目名称：_____ 采购编号：_____

根据 _____项目的采购结果，按照《中华人民共和国政府采购法》、《中华人民共和国合同法》的规定，经双方协商，本着平等互利和诚实信用的原则，一致同意签订本合同如下。

一、货物内容

序号	商品名称	品牌、规格型号、配置（性能参数）	产地	数量	单价(元)	金额 (元)
1						
2						
3						
4						
合计总额：¥ _____； 大写： _____						

合同总额包括乙方设计、安装、随机零配件、标配工具、运输保险、调试、培训、质保期服务、各项税费及合同实施过程中不可预见费用等。

注：货物名称内容必须与谈判响应文件中货物名称内容一致。

二、合同金额

合同金额为（大写）：_____元（¥ _____元）人民币。

三、设备要求

货物为原制造商制造的全新产品，整机无污染，无侵权行为、表面无划损、无任何缺陷隐患，在中国境内可依常规安全合法使用。

四、交货期、交货方式及交货地点

- (1) 交货期：
- (2) 交货方式：
- (3) 交货地点：

五、付款方式：

六、质保期及售后服务要求

(1) 本合同的质量保证期（简称“质保期”）电脑为_____年，其它设备为_____年质保期内乙方对所供货物实行包修、包换、包退及合同约定的其它事项，期满后可同时提供终身(免费/有偿)维修保养服务。

(2) 质保期内，如设备或零部件因质量原因出现故障而造成短期停用时，则质保期和免费维修期相应顺延。如停用时间累计超过 60 天则质保期重新计算。

(3) 对甲方的服务通知，乙方在接报后 小时内响应， 小时内到达现场， 小时内处理完毕。若在 48 小时内仍未能有效解决，乙方须免费提供同档次的设备予甲方临时使用。

七、安装与调试

(1) 乙方必须依照谈判文件的要求和报价文件的承诺，将设备、系统安装并调试至正常运行的最佳状态。

八、验收

(1) 交付验收标准依次序对照适用标准为：①符合中华人民共和国国家安全质量标准、环保标准或行业标准；②符合谈判文件和响应承诺中甲方认可的合理最佳配置、参数及各项要求；③货物来源国官方标准。

(2) 进口产品必须具备原产地证明和商检局的检验证明及合法进货渠道证明。

(3) 货物为原厂商未启封全新包装，具出厂合格证，序列号、包装箱号与出厂批号一致，并可追溯查阅。所有随设备的附件必须齐全。

(4) 乙方应将关键主机设备的用户手册、保修手册、有关单证资料及配备件、随机工具等交付给甲方，使用操作及安全须知等重要资料应附有中文说明。

(5) 甲方组成验收小组按国家有关规定、规范进行验收，必要时邀请相关的专业人员或机构参与验收。因货物质量问题发生争议时，由本地质量技术监督部门鉴定。货物符合质量技术标准的，鉴定费由甲方承担；否则鉴定费由乙方承担。

九、违约责任与赔偿损失

(1) 乙方交付的货物、工程/提供的服务不符合本合同规定的，甲方有权拒收，并且乙方须向甲方支付本合同总价 5%的违约金。

(2) 乙方未能按本合同规定的交货时间交付货物的/提供服务，从逾期之日起每日按本合同总价 3%的数额向甲方支付违约金；逾期半个月以上的，甲方有权终止合同，由此造成的甲方经济损失由乙方承担。

(3) 甲方无正当理由拒收货物/接受服务，到期拒付货物/服务款项的，甲方向乙方偿付本合同总价的 5%的违约金。甲方人逾期付款，则每日按本合同总价的 3%向乙方偿付违约金。

(4) 其它违约责任按《中华人民共和国合同法》处理。

十、争议的解决

(1) 合同履行过程中发生的任何争议，如双方不能通过友好协商解决，按相关法律法规处理。

十一、不可抗力

(1) 任何一方由于不可抗力原因不能履行合同时，应在不可抗力事件结束后 1 日内向对方通报，以减轻可能给对方造成的损失，在取得有关机构的不可抗力证明或双方谅解确认后，允许延期履行或修订合同，并根据情况可部分或全部免于承担违约责任。

十二、税费

(1) 在中国境内、外发生的与本合同执行有关的一切税费均由乙方负担。

十三、其它

(1) 本合同所有附件、谈判文件、谈判响应文件、中标通知书均为合同的有效组成部分，与本合同具有同等法律效力。

(2) 在执行本合同的过程中，所有经双方签署确认的文件（包括会议纪要、补充协议、往来信函）即成为本合同的有效组成部分。

(3) 如一方地址、电话、传真号码有变更，应在变更当日书面通知对方，否则，应承担相应责任。

(4) 除甲方事先书面同意外，乙方不得部分或全部转让其应履行的合同项下的义务。

十四、合同生效

(1) 本合同在甲乙双方代表或其授权代表签字盖章后生效。

(2) 本合同一式肆份，甲方壹份、乙方叁份（其中送政府采购管理办公室和招标代理机构备案各壹份），均具有同等法律效力。。

甲方（盖章）：

乙方（盖章）：

代表：

代表：

签订日期： 年 月 日

签订日期： 年 月 日

开户名称

开户名称：

银行账号：

银行账号：

开户行：

开户行：

签订地点：

第五章 谈判响应文件格式

注释：

《谈判响应文件格式》是谈判响应供应商的部分谈判响应文件格式和签订合同时所需文件的格式。谈判响应供应商应参照这些格式文件制作谈判响应文件。

谈判响应文件

项目名称：_____

项目编号：_____

谈判响应供应商名称：_____

日期：_____

目 录

1. 谈判响应函
2. 报价一览表
 - 中小企业声明函（如有）
 - 监狱企业证明材料（如有）
3. 分项报价表
4. 货物说明一览表
5. 供货范围清单
6. 资格性、符合性及技术商务要求自查表
7. 谈判响应供应商的资格证明文件
 - 关于资格的声明函
 - 谈判响应供应商的资格声明
 - 法定代表人授权书
 - 法人营业执照、税务登记证、组织机构代码证
 - 财务报表及缴纳税收和社会保障资金的相关材料
8. 项目实施方案
 - 技术配置方案
 - 拟任执行管理及技术人员情况
 - 履约进度计划表
9. 售后服务方案
10. 同类项目业绩介绍
11. 其他重要事项说明及承诺
12. 服务承诺
13. 谈判响应供应商提交的其它资料
14. 采购代理服务费用承诺书
15. 谈判响应保证金退还申请书及保证金缴交的有效凭证

谈判响应函

致：_____

根据贵方为 _____ 项目的谈判邀请（项目编号： _____ ），本签字代表（全名、
职务）代表谈判响应供应商（谈判响应供应商名称、地址）提交下述文件正本一份和副
本 _____ 份。

1. 谈判响应函

2. 报价一览表

中小企业声明函（如有）

监狱企业证明材料（如有）

3. 分项报价表

4. 货物说明一览表

5. 供货范围清单

6. 资格性、符合性及技术商务要求自查表

7. 谈判响应供应商的资格证明文件

关于资格的声明函

谈判响应供应商的资格声明

法定代表人授权书

法人营业执照、税务登记证、组织机构代码证

财务报表及缴纳税收和社会保障资金的相关材料

8. 项目实施方案

技术配置方案

拟任执行管理及技术人员情况

履约进度计划表

9. 售后服务方案

10. 同类项目业绩介绍

11. 其他重要事项说明及承诺

12、服务承诺

13、谈判响应供应商提交的其它资料

14、采购代理服务费用承诺书

15、谈判响应保证金退还申请书及保证金缴交的有效凭证

以_____方式提供的金额为人民币_____元的谈判响应保证金。

据此函，签字代表宣布同意如下：

1. 所附详细报价表中规定的应提供和交付的货物及服务报价总价为人民币 _____，即 _____（中文表述）。

2. 谈判响应供应商已详细审查全部谈判文件，包括修改文件（如有的话）和有关附件，将自行承担因对全部谈判文件理解不正确或误解而产生的相应后果。

3. 谈判响应供应商保证遵守谈判文件的全部规定，谈判响应供应商所提交的材料中所含的信息均为真实、准确、完整，且不具有任何误导性。

4. 谈判响应供应商将按谈判文件的规定履行合同责任和义务。

5. 本谈判响应文件自谈判响应截止时间起谈判有效期为：在谈判文件谈判响应供应商须知前附表所规定的期限内保持有效。

6. 如果发生谈判文件第二章谈判响应供应商须知所述情况，则同意招标代理机构不予退还谈判响应保证金。

7. 谈判响应供应商同意按照采购单位要求提供与其谈判有关的一切数据或资料，完全理解贵方不一定要接受最低的报价或收到的任何谈判。

8. 与本谈判有关的一切正式往来通讯请寄：

地址： _____ 邮编： _____ 电话： _____ 传真： _____

谈判代表： _____ 谈判代表电话： _____

谈判响应供应商（全称并加盖公章）： _____

谈判响应供应商代表签字： _____

日期： ____年 ____月 ____日

报价一览表

项目名称：

项目编号：

货币单位：

分项	金额(元)	项目完成期	谈判保证金
主要货物			
伴随服务			
其他费用			
总报价	(大写) 人民币 元整 (¥)		
谈判评审报价	(大写) 人民币 元整 (¥)		
备注			

注：

1. 此表总报价是所有需采购人支付的金额总数，包括《用户需求书》要求的全部内容。
2. 总报价中必须包含材料投入费用、人员工资、福利费、社保费、风险费等费用、合同实施过程中应预见和不可预见费用等。所有价格均应予人民币报价，金额单位为元。
3. 谈判响应供应商对“谈判响应评审价格”应根据《政府采购促进中小企业发展暂行办法》（财库〔2011〕181号）、《财政部 司法部关于政府采购支持监狱企业发展有关问题的通知》（财库〔2015〕68号）和谈判文件的规定，如实计算和填写，并于附此表后对计算方式提交有效证明材料和计算书面说明材料。“谈判响应评审价格”未填写的视为等同于谈判报价。
4. 本表一式二份，一份与谈判响应函、保证金转帐凭证复印件、谈判响应保证金退还申请书一同装入报价信封提交，一份编入谈判响应文件

谈判响应供应商名称(公章)：

谈判响应供应商代表签字：

日期：

中小企业声明函

本公司郑重声明，根据《政府采购促进中小企业发展暂行办法》（财库[2011]181号）的规定，本公司为_____（请填写：中型、小型、微型）企业。即，本公司同时满足以下条件：

1. 根据《工业和信息化部、国家统计局、国家发展和改革委员会、财政部关于印发中小企业划型标准规定的通知》（工信部联企业[2011]300号）规定的划分标准，本公司为_____（请填写：中型、小型、微型）企业。

2. 本公司参加_____单位的_____项目采购活动由本企业承担工程、提供服务，或者提供其他_____（请填写：中型、小型、微型）企业的货物（或服务）。本公司对上述声明的真实性负责。如有虚假，将依法承担相应责任。

谈判响应供应商（全称并加盖公章）：_____

谈判响应供应商代表签字：_____

邮 编：_____电 话：_____

传 真：_____日 期：_____

监狱企业证明材料

由谈判响应供应商提供由省级以上监狱管理局、戒毒管理局（含新疆生产建设兵团）出具的属于监狱企业的证明文件。

分项报价表

采购项目名称： (采购项目名称) 采购项目编号： (采购项目编号) 合同包号： 一

一、主要服务详列							
序号	货物名称	品牌、型号、主要参数	数量	单价	合计（元）	备注	
合 计			数量合计：		报价合计： 元		
二、伴随服务详列							
序号	分项名称	具体服务内容	数量	单价	合计（元）	备注	
合 计			数量合计：		报价合计： 元		
三、其他费用详列							
序号	分项名称	具体内容	单位	数量	单价	合计（元）	备注
合 计			数量合计：		报价合计： 元		
四、总报价：人民币 元。（以上各合计项与报价一览表中的对应项均一致相符，如不一致以报价一览表为准）							

注：

（1）以上内容必须与《报价一览表》一致。

（2）所有根据合同或其它原因应由谈判响应供应商支付的税款和其它应交纳的费用都要包括在谈判响应供应商提交的报价中；

谈判响应供应商代表签名：

日期：

货物说明一览表

(按报价货物合同包下品目号类别分别填写)

谈判响应供应商名称(公章):

项目编号:

合同包号		货物名称		型号规格		数量	
详细性能说明							

谈判响应供应商代表签字: _____

日期:

供货范围清单

说明:

本清单应列明组成货物的主要件和关键件的名称、数量、原产地及单价;

本清单应列明专用工具的名称、数量、原产地及单价(如果有的话);

本清单应列明备品备件的名称、数量、原产地及单价(如果有的话)。

谈判响应供应商代表签字: _____

日期:

资格性、符合性要求自查表

合同包号：一

评审内容	谈判文件要求	自查结论	证明资料
资格性审查		<input type="checkbox"/> 通过 <input type="checkbox"/> 不通过	见报价文件第（ ）页
		<input type="checkbox"/> 通过 <input type="checkbox"/> 不通过	见报价文件第（ ）页
		<input type="checkbox"/> 通过 <input type="checkbox"/> 不通过	见报价文件第（ ）页
符合性审查		<input type="checkbox"/> 通过 <input type="checkbox"/> 不通过	见报价文件第（ ）页
		<input type="checkbox"/> 通过 <input type="checkbox"/> 不通过	见报价文件第（ ）页
		<input type="checkbox"/> 通过 <input type="checkbox"/> 不通过	见报价文件第（ ）页
		<input type="checkbox"/> 通过 <input type="checkbox"/> 不通过	见报价文件第（ ）页
	以下为“★”条款要求		
		<input type="checkbox"/> 通过 <input type="checkbox"/> 不通过	见报价文件第（ ）页
		<input type="checkbox"/> 通过 <input type="checkbox"/> 不通过	见报价文件第（ ）页
	<input type="checkbox"/> 通过 <input type="checkbox"/> 不通过	见报价文件第（ ）页	

注：以上材料将作为谈判响应供应商有效性审核的重要内容之一，谈判响应供应商必须严格按照其内容及序列要求在谈判响应文件中对应如实提供，对资格性和符合性证明文件的任何缺漏和不符合项将会导致报价无效。谈判响应供应商根据自查结论在对应的□打“√”。

注：

(1) 对于上述要求，如谈判响应供应商完全响应（或优于），则在“是否响应”栏内打“√”，对空白或打“×”视为负偏离，并请在“偏离说明”栏内扼要说明偏离情况。

(2) 此表内容必须与谈判响应文件中所介绍的内容一致。谈判响应供应商存在弄虚作假行为的，将依法承担相应的法律责任。

谈判响应供应商代表签字：_____

日期：

谈判响应供应商的资格证明文件

关于资格的声明函

广东明盈招标代理有限公司：

关于贵方_____年___月___日_____（项目编号）谈判邀请，本签字人愿意参加谈判，提供谈判文件中规定的_____（合同包/品目号）_____（项目名称），并证明提交的下列文件和说明是准确的和真实的。

1. 本签字人确认资格文件中的说明以及谈判响应文件中所有提交的文件和材料是真实的、准确的。
2. 我方的资格声明正本一份，副本___份，随谈判响应文件一同递交。

谈判响应供应商（全称并加盖公章）：_____

地 址：_____

邮 编：_____

电 话/传 真：_____

谈判响应供应商代表签字：_____

谈判响应供应商的资格声明

1. 谈判响应供应商概况:

- A. 谈判响应供应商名称: _____
- B. 注册地址: _____
传真: _____ 电话: _____ 邮编: _____
- C. 成立或注册日期: _____
- D. 法定代表人: _____ (姓名、职务)
实收资本: _____
其中 国家资本: _____ 法人资本: _____
个人资本: _____ 外商资本: _____
- E. 最近资产负债表 (到 ____年__月__日为止)。
(1) 固定资产合计: _____
(2) 流动资产合计: _____
(3) 长期负债合计: _____
(4) 流动负债合计: _____
- F. 最近损益表 (到____年__月__日为止)。
(1) 本年(期)利润总额累计: _____
(2) 本年(期)净利润累计: _____

2. 我方在此声明, 我方具备并满足下列各项条款的规定。本声明如有虚假或不实之处, 我方将失去合格谈判响应供应商资格且我方的谈判响应保证金将不予退还。

- (1) 具有独立承担民事责任的能力;
- (2) 具有良好的商业信誉和健全的财务会计制度;
- (3) 具有履行合同所必需的设备和专业技术能力;
- (4) 有依法缴纳税收和社会保障资金的良好记录;
- (5) 近三年内, 在经营活动中没有重大违法记录。

3. 法人营业执照、税务登记证见复印件。

就我方全部所知, 兹证明上述声明是真实、正确的, 并已提供了全部现有资料和数据, 我方同意根据贵方要求出示文件予以证实。

谈判响应供应商 (全称并加盖公章): _____

谈判响应供应商代表签字: _____

日期: _____年____月____日

邮箱: _____

传真: _____

电话: _____

法定代表人（或单位负责人）资格证明书

广东明盈招标代理有限公司：

_____同志，现任我单位_____职务，为法定代表人，特此证明。

签发日期：_____单位：_____（盖章）

附：代表人性别：_____年龄：_____身份证号码：_____

联系电话：_____

营业执照号码：_____经济性质：_____

主营（产）：_____

兼营（产）：_____

进口物品经营许可证号码：

主营：_____

兼营：_____

- 说明：1. 法定代表人为企业事业单位、国家机关、社会团体的主要行政负责人。
2. 内容必须填写真实、清楚、涂改无效，不得转让、买卖。
3. 将此证明书提交对方作为合同附件。

谈判响应供应商(全称并加盖公章)：_____

法定代表人签字：_____

日 期：_____

须附：法定代表人身份证件

正面	反面
----	----

法定代表人（或单位负责人）授权书

广东明盈招标代理有限公司：

（谈判响应供应商全称）法定代表人_____ 授权（谈判代表姓名）为谈判代表，代表本公司参加贵司组织的_____项目（项目编号_____）谈判活动，全权代表本公司处理谈判过程的一切事宜，包括但不限于：递交谈判响应文件、参与谈判、签署与项目相关的技术方案变更、服务承诺、报价等。谈判代表在谈判过程中所签署的一切文件和处理与之有关的一切事务，本公司均予以认可并对此承担责任。谈判代表无转委托权。特此授权。

本授权书自出具之日起生效。

谈判代表：_____ 性别：_____ 身份证号：_____
单位：_____ 部门：_____ 职务：_____
详细通讯地址：_____ 邮政编码：_____ 电话：_____

授权方

谈判响应供应商（全称并加盖公章）：_____

法定代表人签字：_____

日 期：_____

接受授权方

谈判代表签字：_____

日 期：_____

须附：被授权人身份证件

正面	反面
----	----

营业执照、组织机构代码证、税务登记证

广东明盈招标代理有限公司：

现附上由_____（签发机关名称）签发的我方营业执照副本复印件，真实有效。

现附上由_____（签发机关名称）签发的我方组织机构代码证副本复印件，真实有效。

现附上由_____（签发机关名称）签发的我方税务登记证副本复印件，真实有效。

（注：营业执照、组织机构代码证、税务登记证提供复印件，需复印包括能说明真是有效的内容，由谈判响应供应商加盖公章并注明复印件与原件一致。）

谈判响应供应商（全称并加盖公章）：_____

谈判代表签字：_____

日期：_____

财务报表及缴纳税收和社会保障资金的相关材料

注释：

谈判响应供应商应提交 2015 年度的经独立会计师事务所出具的审计报告及经审计的财务报表（财务报表包含资产负债表、现金流量表、利润分配表等）。

谈判响应供应商应提交其依法缴纳税收和社会保障资金的相关材料（包括税务登记证、近一或三个月的纳税证明和社保缴交证明）；若谈判响应供应商因新注册成立等原因无法提供上述证明材料的，应在谈判响应文件中提交如实的情况说明。

项目实施方案

技术配置方案

注释：

供应商应对项目整体技术方案进行详细阐述，至少应包含但不限于以下条款：

- 1、设备技术特点说明及详细方案（如有）
- 2、为本项目拟定的配套安装、施工计划（如有）
- 3、项目整体验收计划（如有）
- 4、供应商认为必要说明的其他内容

拟任执行管理及技术人员情况

职责分工	姓名	现职务	曾主持/参与的同类项目经历	职称	专业工龄	联系电话
总负责人						
其他主要技术人员						
	...					

履约进度计划表

序号	拟定时间安排	计划完成的工作内容	实施方建议或要求
1	拟定 年 月 日	签订合同并生效	
2	月 日— 月 日		
3	月 日— 月 日		
4	月 日— 月 日	质保期	

售后服务方案

注释：

供应商应根据谈判文件的要求对本项目提供的售后服务方案进行详细阐述，至少应包含但不限于以下条款：

1. 免费保修期；
2. 以书面形式提供货物原制造商承诺的质量保证；
3. 所有货物的包换和保修服务遵从国家三包规定（保修期自供需双方代表在设备验收单上签字之日起计算）；
4. 其它服务承诺；

同类项目业绩介绍

序号	客户名称	项目名称及合同金额（万元）	实施时间	联系人及电话
1				
2				
3				
4				
...				

其他重要事项说明及承诺

（采购人）：

我司参与 项目的谈判（项目编号：_____），如获成交，我司保证按以下条款进行服务：

我方如违反上述承诺，将在货款结算等方面按合同约定被处罚，我方对此无异议。

谈判响应供应商（全称并加盖公章）：_____

谈判响应供应商代表签字：_____

邮 编：_____ 电 话：_____

传 真：_____ 日 期：_____

服务承诺书

(采购人)：

我司参与 项目的谈判(项目编号：_____)，如获成交，我司保证按以下条款进行服务：

我方如违反上述承诺，将在货款结算等方面按合同约定被处罚，我方对此无异议。

谈判响应供应商(全称并加盖公章)：_____

谈判响应供应商代表签字：_____

邮 编：_____电 话：_____

传 真：_____日 期：_____

谈判响应供应商提交的其它资料

谈判响应供应商认为应提交的其他材料， 可在此附件中提交。

谈判响应供应商（全称并加盖公章）： _____

谈判响应供应商代表签字： _____

邮 编： _____ 电 话： _____

传 真： _____ 日 期： _____

采购代理服务费用承诺书

广东明盈招标代理有限公司：

我们参与贵司组织的 _____ 项目谈判（项目编号： _____），如获成交，我们保证按谈判文件的规定，以支票、汇票、电汇、现金或经贵司认可的其他付款方式，向贵司缴交采购代理服务费。

我方如违反上述承诺，所提交的上述项目的谈判响应保证金将不予退还我方，我方对此无异议。

特此承诺！

谈判响应供应商（全称并加盖公章）： _____

谈判响应供应商代表签字： _____

邮 编： _____ 电 话： _____

传 真： _____ 日 期： _____

谈判响应保证金退还申请书

致：广东明盈招标代理有限公司

我司于____年____月____日将谈判响应保证金人民币_____元
以 _____(付款形式)方式汇入贵司的（开户行），参加贵司组织的
_____项目（编号：_____）采购活动。请贵司原
额无息退还时汇入下列账号：

金 额： _____（大小写）

开户行： _____

开户名： _____

账 号： _____

财务电话： _____

财务联系人： _____

公司名称：（公章）

经办人：

年 月 日

备注：

- 1、多个合同包项目应该注明申请退还第____合同包的谈判响应保证金；
- 2、其他须说明事项_____；
- 3、本申请书一式二份，连同保证金转帐凭证复印件一同装入报价信封提交，一份编入谈判响应文件。

招标代理机构审批

审批：

主管：

财务：

经办：